

Station de nettoyage BRS-FP



Station de nettoyage BRS-FP.

La station BRS-FP est conçue pour toutes les torches robot. Elle nettoie avec précision et avec un degré d'efficacité remarquable l'intérieur de la buse du col de cygne. Le principe du décrassage à fraise permet d'évacuer un maximum de projections. Sa forme compacte et la possibilité de le fixer sur une surface plane horizon-

tale facilitent son intégration à proximité du robot.

La précision et la rapidité du système réduisent les interventions manuelles, prolongent la durée de vie des pièces d'usure et diminuent les temps morts du robot. Il existe des fraises et des mors pour la plupart des torches robot.

Données techniques:

Cotes:	voir intérieur
Poids:	env. 10 kg
Température ambiante:	+5° à +50° C
Indice de protection:	IP 21
Classe de protection:	I

Pneumatique:

Raccord:	G1/4"
Passage utile:	mini. ø 8 mm
Pression nominale:	6 bar
Débit nominal:	600 l/min
Pression de service:	5 - 8 bar

Electrique:

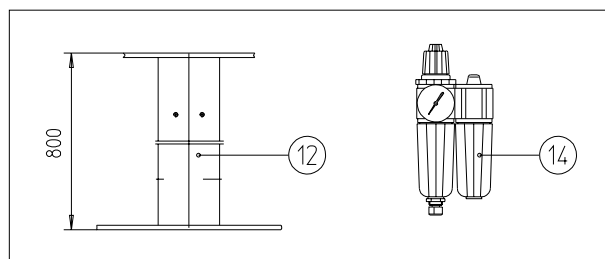
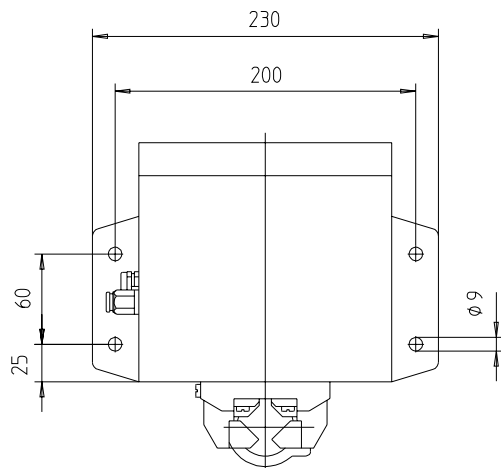
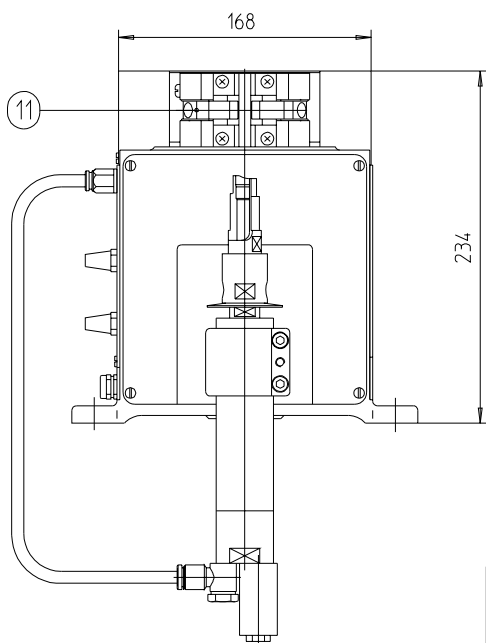
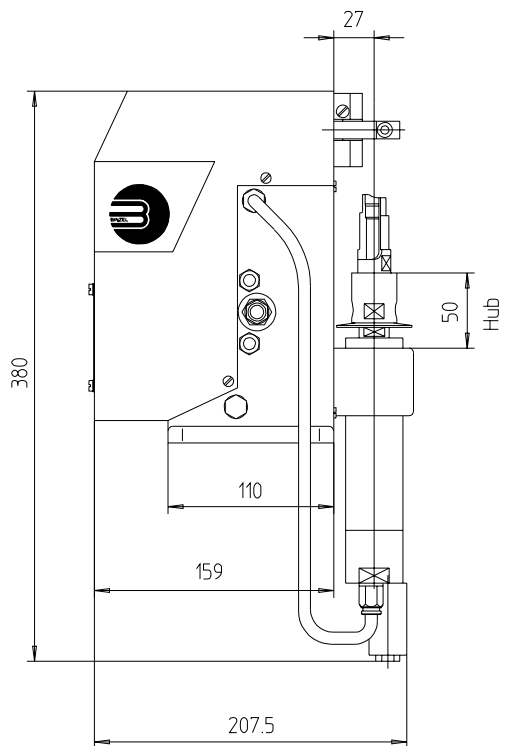
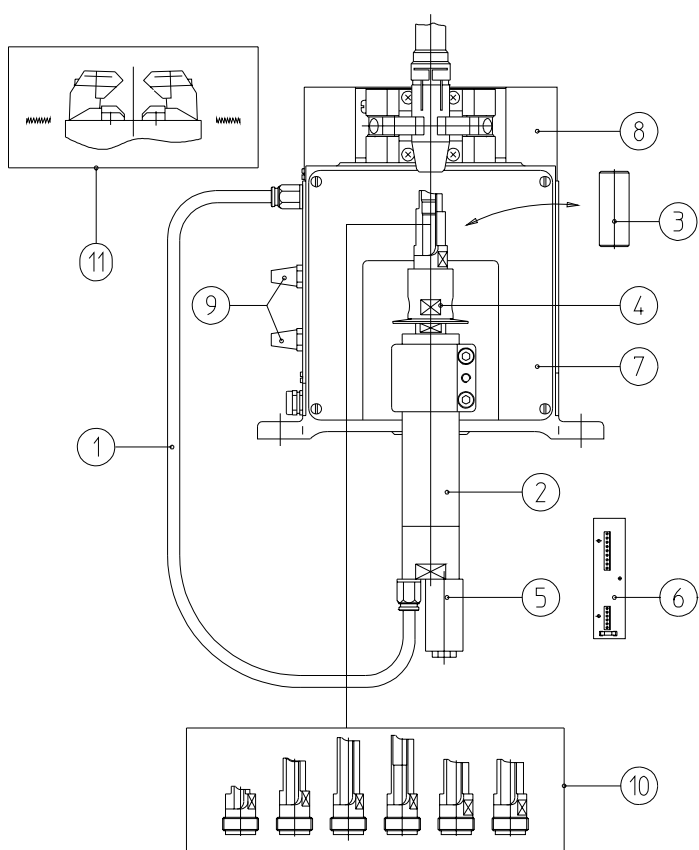
Tension de service:	24 V CC/15 W
Ondulation résiduelle tolérée:	< 10%
Entrée (START):	à sélectionner (selon branchement) START + ou START - (24 V CC)
Sortie (READY):	à sélectionner (selon branchement) READY + ou READY - (24 V CC) protégée contre les courts-circuits

Désignation/Description

Station de nettoyage BRS-FP

Référence

831.0260



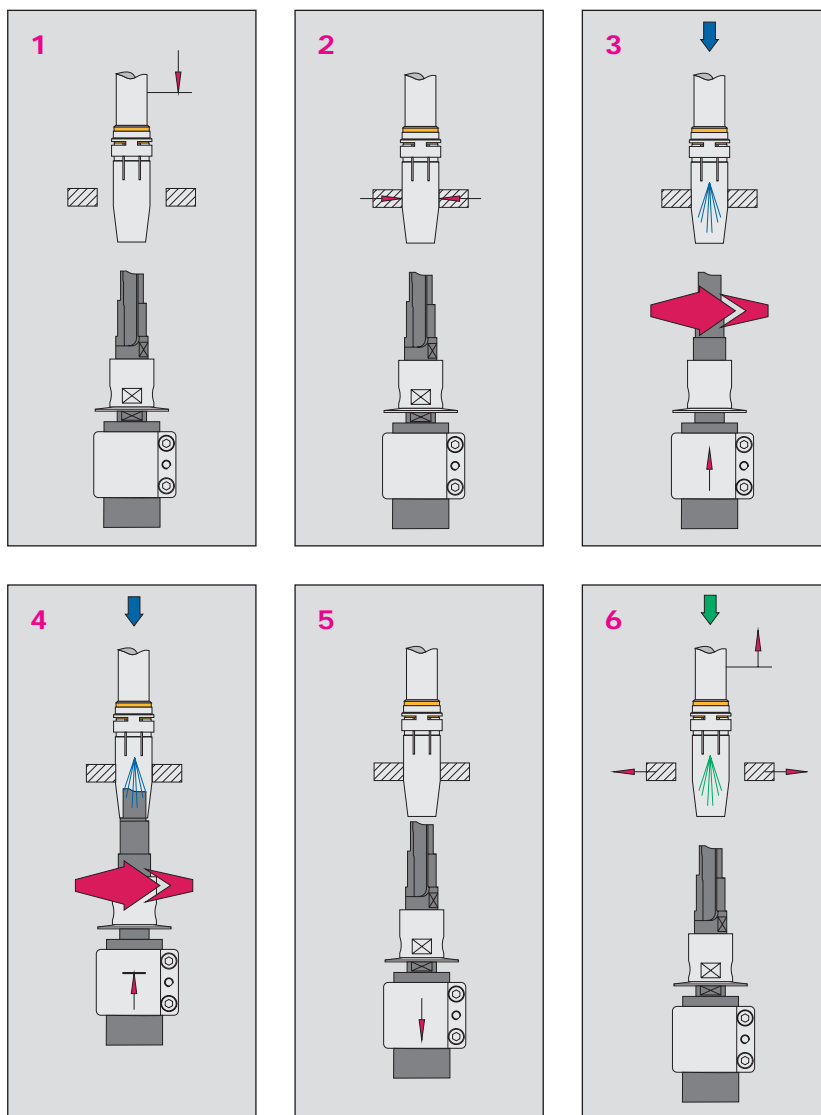
Désignation	Rep.	Description	Observation	Référence
Station de nettoyage BRS-FP		Station de nettoyage BRS-FP (Mors et fraises sont à commander séparément)		831.0260
	1	Tuyau air comprimé noir Ø6x8		176.0004
	2	Moteur pneumatique		831.0088
	3	Gabarit de mise au point jusqu'à Ø int. 15,5 mm		831.0036
		Gabarit de mise au point Ø int. 16,0-18,0 mm		831.0163
	4	Support de fraise		831.0139
	5	Silencieux G3/8"		840.1113
	ss.illus.	Electrovanne		834.0069
	ss.illus.	Détecteur de proximité M12x1		185.0039
	6	Platine de commande complète		831.0274
	7	Tôle de protection		831.0264
	8	Capot		831.0269
	9	Silencieux G1/8"		839.0034
	Equipment	10	Fraise pour buse gaz Ø int. 13,0 (ROBOT 241/455; WH-241/455)	
Fraise pour buse gaz Ø int. 15,5 (ROBOT 24/25/241; WH-241)				831.0022
Fraise pour buse gaz Ø int. 15,5 (ROBOT 455; WH-455)				831.0023
Fraise pour buse gaz Ø int. 17,0 (ROBOT 650; WH-650)				831.0161
Fraise pour buse gaz Ø int. 18,0 (ROBOT 650; WH-650)				831.0162
11		Kit de maintien pour buse Ø 20,0 mm		831.0145
		Kit de maintien pour buse Ø 21,0 mm		831.0146
		Kit de maintien pour buse Ø 23,0 mm		831.0323
		Kit de maintien pour buse Ø 24,0 mm		831.0171
		Kit de maintien pour buse Ø 25,0 mm		831.0147
	Kit de maintien pour buse Ø 27,0 mm		831.0152	
	Kit de maintien pour buse Ø 28,0 mm		831.0148	
	Kit de maintien pour buse Ø 30,0 mm		831.0159	
Optional	12	Support	avec délai	831.0285
	14	Bloc d'alimentation (détendeur et lubrificateur)		830.0075
	ss.illus.	Kit de montage pour bloc d'alimentation	avec délai	831.0322

Principe de fonctionnement:

Un seul signal robot lance le processus de nettoyage. La platine de la station prend le relais des opérations:

1. Le robot positionne la torche dans l'étau et donne le signal de départ à la station de nettoyage.
2. La torche est fortement maintenue entre les mors de l'étau.
3. Par un mouvement rotatif, la fraise pénètre à l'intérieur du col de cygne. Un jet d'air comprimé est insufflé dans le conduit de gaz de la torche au travers d'un clapet anti-retour.
4. Les projections sont dégagées au moyen de la fraise et aussitôt chassées de l'intérieur du col de cygne au moyen de l'air comprimé.
5. Après environ 3 sec., la fraise retourne en position initiale.
6. L'étau se desserre et le robot reçoit un signal pour sortir de la station. Pendant le mouvement de dégagement, un produit anti-adhérent est projeté par l'arrière dans le col de cygne.

La précision et la rapidité du système réduisent les opérations manuelles, rallongent la durée de vie des pièces d'usure et diminuent les temps morts du robot.



L e s o u d a g e p o u r m i s s i o n .



BINZEL SOUDAGE
BP 4
F-67038 STRASBOURG Cedex 2
Tél.: 03 88 76 58 75
Fax.: 03 88 76 56 54